

LEVELSONIC

Ултразвуков сензор тип LS10-50THD(I)



8000 Бургас, ул. "Янко Комитов" №20, Бизнес център СЕВЕР, ет.3, офис №1
телефон + 359 56 843 900; тел./факс +359 56 843 913
e-mail:sonics@dir.bg; sonics@mail.bg
web site: www.sonics.bg

СОНИКС ООД

ПРЕДНАЗНАЧЕНИЕ

Ултразвуковият сензор **LS10-50THD(I)** предназначен за измерване на ниво на течни флуиди в открити и закрити резервоари и канали.

Намира приложение при производство, обработка и пречистване на води, хранително-вкусова промишленост и др.

ПРИНЦИП НА РАБОТА

Сензорът излъчва ултразвукови вълни към повърхността на измерваната среда. Ултразвуковите вълни се отразяват от средата и се приема от сензора.

Микропроцесорът в сензора измерва времето от излъчването до приемане на ултразвуковия импулс.

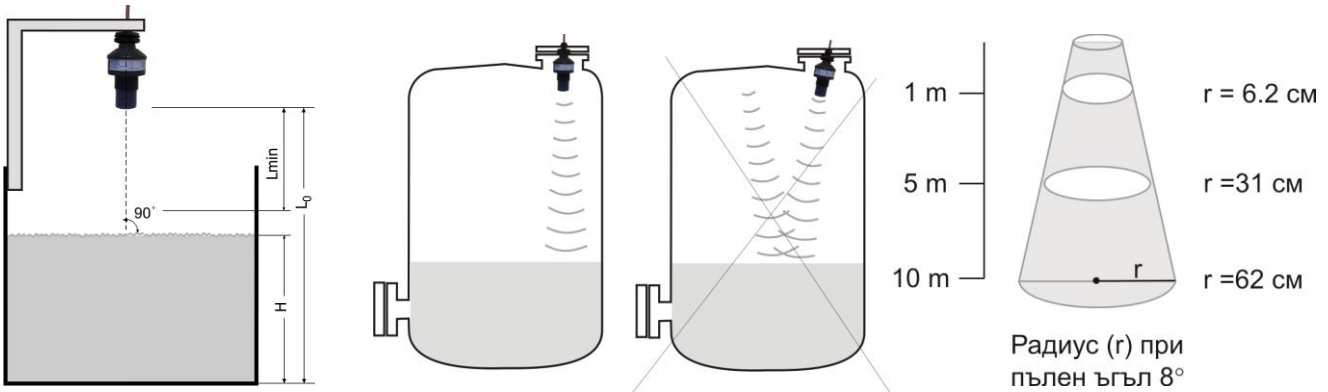
При измерване на ниво се извършва автоматична температурна корекция на скоростта на ултразвука контрол, на нивото на приетия ехо сигнал, корекция на усилване и адаптиране към динамиката на процеса. При зададено базисно разстояние L_0 се определя нивото на течността. Информацията за измереното разстояние или ниво се извежда на токовият изход и серийния интерфейс.

МЕХАНИЧЕН МОНТАЖ

Сензорът се монтира при условия, осигуряващи нормалната му експлоатация. Мястото на монтаж трябва да осигурява защита от вибрации и механични удари.

Излъчващата повърхност на сензора е ориентирана успоредно на отразяващата повърхност на течността. Между тях не трябва да има прегради или обекти пречещи на измерването. В случаите, когато сензорът се монтира на открито, трябва да бъдат взети специални мерки за предотвратяване на прякото въздействие на слънчевите лъчи или други топлинни източници с цел осигуряване максимална точност на измерването.

В зависимост от условията закрепването може да се реализира чрез планки конзоли и т.н., на които се пробиват отвор $\Phi 22 \div 25$ мм. С помощта на две гайки се закрепва неподвижно. Допустимо е и свободно провисване на сензора на свързващия кабел в помещението, където няма опасност въздушни течения или други въздействия да го разлюлеят.



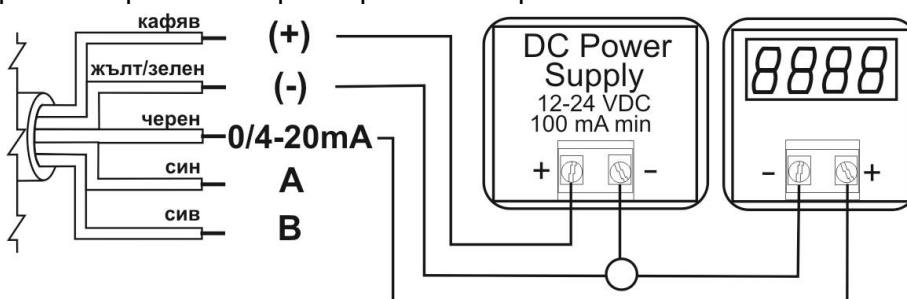
ЕЛЕКТРИЧЕСКИ МОНТАЖ

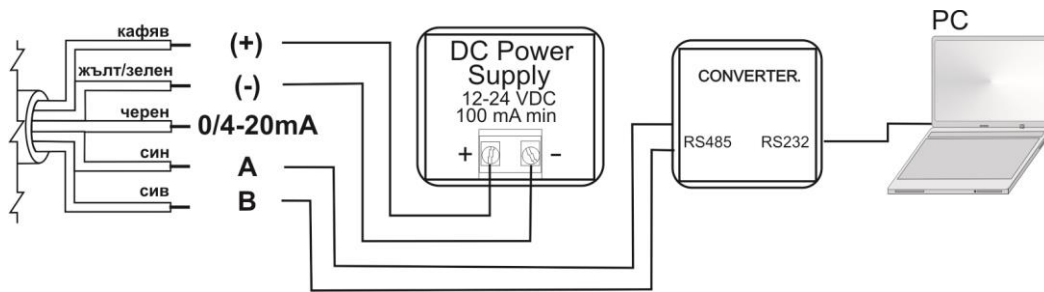
Изводите на кабела от сензора трябва да се свързват към захранващ блок индикатори или РС съгласно фиг.1.

При необходимост от удължаване на кабела да се използва клемна кутия с необходимата степен на защита.

За захранване да се използва захранващи блокове с изходно напрежение $14 \div 26$ VDC и ток не по-малък от 100 mA. Вградената защита от преднапрежение сработва 30V.

Към изводите на RS485 може да се свързва посредством преобразувател RS485 / RS232 PC за настройка на работни параметри или контрол.



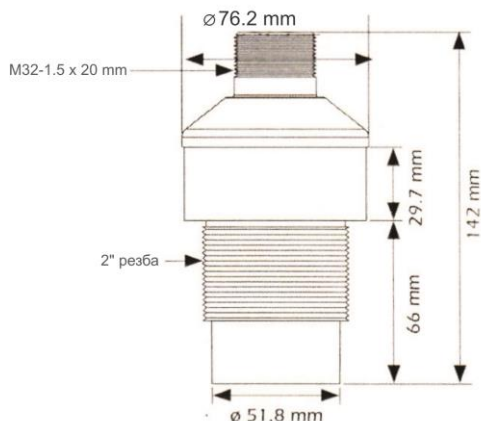


ФУНКЦИОНАЛНИ ВЪЗМОЖНОСТИ

Програмиране:

- минимално измерено разстояние L_{min} ;
- разстоянието между сензора и дъното на съда L_0 ;
- максимално измерено разстояние L_{max} ;
- аналогов изход;
- калибриране.

ГАБАРИТНИ РАЗМЕРИ



ТЕХНИЧЕСКИ ДАННИ

Сензор LS10.0.I

- | | |
|---------------------------|---|
| - обхват на измерване** | (0,3 ÷ 10)m; |
| - работна честота | 50 kHz; |
| - температурен диапазон | (-20 ÷ 60) °C; |
| - точност** | ± 0,1 % от измереното разстояние ± 2 mm; |
| - разделителна способност | 1 mm; |
| - степен на защита | IP68; |
| - сигнален кабел | 4 ^{PI} жилен екраниран; |
| - интерфейс | RS 485; |
| - материал | PVDF |
| - токов изход | 0 ÷ 20 mA ,
или 4 ÷ 20 mA ,
или 0 ÷ 24 mA , |
| - цифрови изходи | RS-485 |
| - пълен ъгъл (3dB) | 10°; |
| - температурен коефициент | ± 0,03 %/ °C |
| - относителна влажност | (5 ÷ 95)% |
| - захранващо напрежение | 14÷24VDC |
| - консумиран ток max | 100mA |

Забележка.

* среда – въздух с константна температура

** среда – въздух 25°C , флуид – вода